

# 3731 系列

## Ex d 隔爆型数字式电气阀门定位器

### 3731-3 型带 HART® 通信



#### 应用

单作用或双作用的Ex d隔爆型数字式电气阀门定位器用于装配到气动，控制阀。自校准，自动适配控制阀和气动执行器。

输入控制信号	4 ... 20 mA
行程	3.6 ... 200 mm
开启角度	24 ... 100°



数字式电气阀门定位器作为气动控制阀的重要附属装置，接受控制系统或控制器输出的电动控制信号，按预先设置关系辅助气动执行器调整阀位并实现准确定位。阀门定位器将输入控制信号（给定参数 $w$ ）和控制阀位行程或旋转角（被调参数 $x$ ）反馈量进行比较、处理，进而输出相应的气动控制信号 $p_{st}$ （输出参数 $y$ ）给气动执行器。

#### 特点

- 可以简单地装配到通用直行程或角行程气动执行器，通过SAMSON直接接口（集成安装方式）、NAMUR凸缘或装配在按IEC 60534-6-1标准的杆型支架气动控制阀、以及装配在按VDI/VDE 3845标准的角行程气动执行器
- 任意的安装位置
- 简单的单旋钮按键，在危险区也能菜单调用操作
- 方便读数，可根据读数方向需要选择改变LCD显示方向
- 使用TROVIS-VIEW软件经SSP串行接口由PC机进行组态
- 可变的自动启动具有4种不同的初始化模式
- 预置参数-只需调整偏离标准的数值
- 已校准的行程传感器不受机械传动机构磨损的影响
- 在紧急状态、同时生产装置不允许控制阀进行全行程动作情况下，使用“Sub”初始化模式（代入法）对阀门定位器进行替换后启动
- 所有参数长久存储在非易失EEPROM存储器（电源故障保护）
- 二线制仪表，最小负载电阻在20mA时450Ω
- 输出信号压力限值可调
- 可调的紧密关闭功能
- 零点连续监视
- 阀门定位器内部集成有工作温度传感器
- 自诊断：发出报警通过故障报警接点或可选的模拟阀位变送器
- 增强版EXPERT+专家诊断软件，详见数据表T 8388 ZH

#### 类型

数字式电气阀门定位器带LCD、本机可操作、带SSP串行本机通信接口、EXPERT 专家诊断软件



图1 · 3731-3型，隔爆型  
数字式电气阀门定位器带HART®通信

- 型号3731-3 EXPERT • 数字式电气阀门定位器，支持HART®通信协议，EXPERT专家诊断功能
- 型号3731-3 EXPERT+ • 数字式电气阀门定位器，支持HART®通信协议，EXPERT+增强版专家诊断功能

#### 附加功能

- 数字接点，输出按NAMUR (EN 60947-5-6) 连接或直接到PLC，可组态的阀位开关或故障报警输出
- 二线制模拟阀位变送器
- 强制排空功能（电磁阀功能）

## 工作原理

3731-3型数字式电气阀门定位器装配到气动控制阀。阀门定位器接受控制系统或控制器输出的电动控制信号，按预先设置关系辅助气动执行器调整阀位并实现准确定位。阀门定位器将输入控制信号（给定参数 $w$ ）和控制阀位行程或旋转角（被调参数 $x$ ）反馈量进行比较、处理，进而输出相应的气动控制信号 $pst$ （输出参数 $y$ ）给气动执行器。

3731-3型数字式电气阀门定位器主要由带微处理器（5）的电子单元、模拟电气转换器和输出气动放大器以及将阀位转换为相应的电阻值的阀位传感器（2，角位移传感器）组成。

当输入控制信号变化或有阀位偏差，则对气动执行器加压或泄压。去气动执行器的信号压力还可由软件设置限制到1.4、2.4、3.7巴。

带有固定设定值的气量定值器（9）可使一恒定气量排空，用于阀门定位器壳内正压吹扫和优化气动放大器输出容量。

由气源压力定值器（8）向电气转换器（6）的提供恒定压力的气源，且不受外部气源压力变化影响。

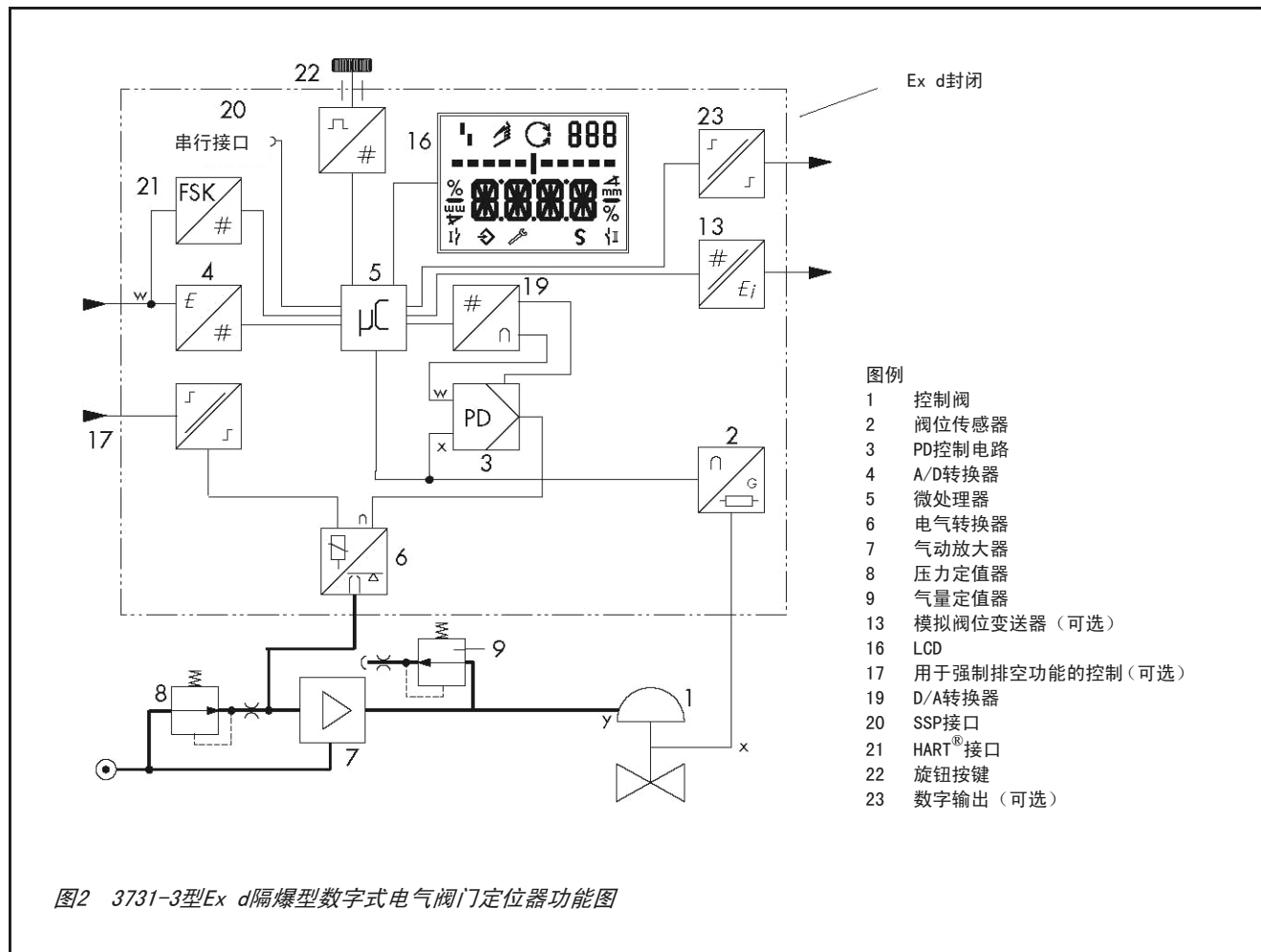
## 操作（同样用在危险区）

旋钮按键和显示不需打开阀门定位器外壳就可以看到和使用，所以完全可以应用在危险区环境。

阀门定位器由用户容易掌握使用的单旋钮按键进行操作，通过转动旋钮按键选择参数，按下旋钮按键激活需要的设定。全部参数在菜单内都列在同一层面上，没有子菜单。本机可对全部参数进行检查和修改。

LCD可显示全部参数，其读数方向可180°翻转，不需改变硬件位置，只需组态参数设定按一下就可实现。

SAMSON 组态软件 TROVIS-VIEW 可以对阀门定位器组态，为此阀门定位器还配置了数字接口，用于与 PC 机 RS-232 接口的连接允许 HART®通信访问全部参数。



3731-3型Ex d隔爆型电气阀门定位器		
行程,	可调	直接装配到3277型气动执行器: 3.6 至 30 mm 按IEC 60534-6-1标准装配连接: 3.6 至 200 mm 装配到角行程气动执行器: 24° 至 100°开启角
行程范围	可调	在已初始化的行程/旋转角度; 最大可调比为1: 5
输入控制信号	信号范围	4 至 20mA • 二线制带反向保护 • 最小量程 4mA
W	静态破坏限值	40V • 内部限流值60mA
最小电流		用于显示: 3.6mA • 用于操作: 3.8mA 负载阻抗≤9V 在20mA时对应450Ω
通信		
本机通信		SAMSON SSP串行接口和接口适配器
所需软件(SSP)		TROVIS-VIEW带3731-3数据库模块
HART®通信		HART®现场通信协议 在HART®频率范围内阻抗: 接收, 约455Ω; 发送, 约185Ω;
所需软件 (HART®)	用于手持式现场通信器	3731-3型的设备描述 (DD)
	用于PC	按规范1.2的DTM文件, 相应的驱动程序集成到应用软件, 支持FDT/DTM (如PACTware) 的使用; 更进一步的综合办法 (如AMS、PDM) 也可实现
气源	气源压力	1.4 至 6 巴 (20 至 90 psi)
	空气质量按ISO 8573-1 (2001)	最大颗粒尺寸和密度: 4级 • 含油量: 3级 露点: 3级或必须低于预期的最低环境温度10K
输出信号压力		0巴至气源压力 • 通过软件可限制为1.4/2.4/3.7巴±0.2巴
特性		线性/等百分比/反向等百分比 蝶阀、旋转阀芯阀和V球阀: 线性/等百分比 用户-定义 (通过操作软件设定)
	偏差	≤1%
回差		≤0.3%
灵敏度		≤0.1%
传送时间		最大240秒, 用软件个别调整排气和气源
作用方向		可逆
耗气量	静态	与气源压力无关, 约110 l/h
输出气量	气动执行器加压	在ΔP=6巴: ≥8.5m³(N)/h • 在ΔP=1.4巴: ≥3.0m³(N)/h • Kv <sub>max(20°C)</sub> =0.09
	气动执行器泄压	在ΔP=6巴: ≥14.0m³(N)/h • 在ΔP=1.4巴: ≥4.5m³(N)/h • Kv <sub>max(20°C)</sub> =0.15
允许环境温度		-40 至 +80°C 防爆型按EC检定证书中的限值
影响	温度	≤0.2%/10K
	气源	无
	振动	按IEC 770在最大2000Hz和4g时≤0.25%
电磁兼容性		遵守EN 61000-6-2、EN 61000-6-3标准和NAMUR推荐的NE21要求
电气连接		2个螺纹连接½NPT或选择M20x1.5电缆密封接头, 螺纹接头用于2.5mm²截面的电线
防护等级		IP 66/ NEMA 4X
防爆保护		
		ATEX: Ⓜ II 2 G EEx d IIC T6, T5或EEx de IIC T6、T5或T4/II 2 D IP 65 T 80°C FM/CSA: XP/1/1/BCD/T4...T6;XP/1/1/1IB+H2/T4...T6 ;类型4X/IP66
材质		
外壳		压铸铝 EN AC-AISi12(Fe) (EN AC-43400)按照DIN EN 1706 • 喷漆
外部部件		不锈钢1.4301/1.4305/1.4310
重量		约 2.5kg

<b>可选数字输出</b>	软件阀位开关, 电隔离, 可接 NAMUR EN 60947-5-6, PLC 或故障报警输出	
开关状态	端子 B-C 开关输出 AC/DC (PLC)	端子 A-B
	导通 / 残余电压 < 1.7 V	不导通 / $\geq 2.1$ mA
	不导通 / 高阻抗, $I < 100 \mu A$	导通 / $\leq 1.2$ mA
工作电压	开关容量: 40 V DC / 28 V AC / 0.3 A 静态破坏极限: 45 V DC / 32 V AC / 0.4 A	仅用于连接按 EN 60947-5-6 的 NAMUR 隔离放大器
<b>可选强制排空</b>	电隔离	
输入	0 至 40 V DC/0 至 28VAC, 静态破坏极限 45 V DC / 32 V AC, 输入阻抗 $\geq 7k \Omega$	
信号	输入电压 $\leq 3$ V 时故障-安全位置	输入电压 $> 5$ V 时正常工作
<b>可选模拟阀位变送器</b>	二线制变送器	
辅助电源	11 至 35 V DC, 反向保护, 静态破坏极限 45 V DC	
输出信号	4 至 20 mA	
作用方向	可逆	
工作范围	行程范围的 -1.25 至 103 %, 相应为 3.8 至 20.5 mA 也可用于超出 2.4 或 21.6 mA 时的故障报警指示 (按 NAMUR 推荐的 NE 43)	
特性	线性	
滞后和 HF 干扰	同阀门定位器	
其它影响	同阀门定位器	

#### 防爆认证一览表

应用类型	证书号	日期	保护类型/说明
EC 检定证书	PTB 05 ATEX 1058	2005-07-19	$\text{Ex} \text{II} 2 \text{G} \text{EEx} \text{d} \text{IIC} \text{T6}$ $\text{Ex} \text{II} 2 \text{G} \text{EEx} \text{de} \text{IIC} \text{T6}$ $\text{Ex} \text{II} 2 \text{D} \text{IP} 65 \text{T80}^\circ\text{C}$
FM 认证	3024956	2006-01-30	XP/1/1/BCD/T4 Ta=80°C, T5 Ta=70°C, T6 Ta=60°C, 类型 4X/IP66 XP/1/1/1IB+H2/T4 Ta=80°C, T5 Ta=70°C, T6 Ta=60°C, 类型 4X/IP66 DIP/11, 111/1/EFG/T4 Ta=80°C, T5 Ta=70°C, T6 Ta=60°C, 类型 4X/IP66 1级, 1区和2区, B, C, D组 2级和3级, 1区和2区, E, F, G组 1级, ZONE1, 1IB+ H2; 类型 4X/IP66
CSA 认证	1709815	2005-10-04	2258-02级; 1级, 1区和2区, B, C, D, T6... T4组 2级, 1区和2区, E, F, G组; 3级 1级, ZONE1, 1IB+ H2组, T6... T4; 类型 4X/IP66
NEPSI 认证	GYJ06172	2006-01-24	Ex d IIC T4-T6/Ex de IIC T4-T6; 有效期至2011-01-23

#### 阀门定位器的装配连接

3731 型 Ex d 隔爆型数字式电气阀门定位器可以直接装配到 3277 型气动执行器, 装配到符合 IEC 60534-6 (NAMUR) 标准的气动控制阀的铸造支架或杆型支架上, 或装配到按 VDI/VDE 3845 标准的角行程气动执行器。

在安装与操作说明 EB 8387-3 ZH 里列出了所需的安装件和附件。

#### 直接装配连接

可以使用连接块直接装配到 3277 型气动执行器。在气动执行器带故障-安全动作“气动执行器杆伸出”类型和 3277-5 型气动执行器 (120cm<sup>2</sup>), 其信号压力经气动执行器支架内部气路传送到膜片室; 在气动执行器带故障-安全动作“气动

执行器杆缩回”类型和有效膜片面积 240cm<sup>2</sup> 及以上的气动执行器, 其信号压力经已装配的外部管路传送到膜片室。

#### 按 IEC 60534-6 和 NAMUR 标准装配连接

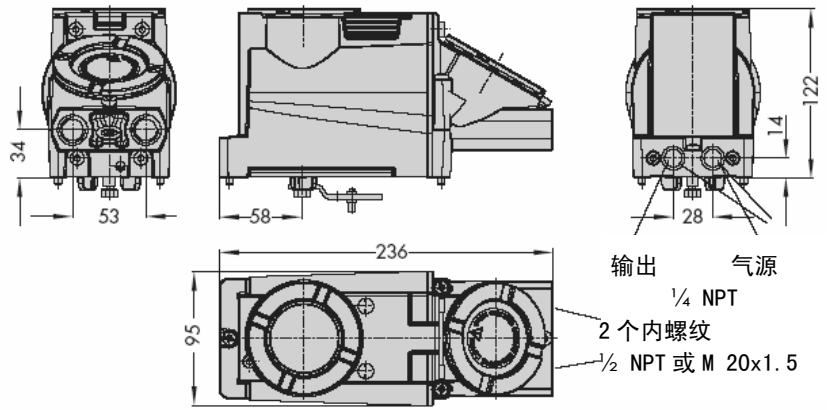
使用适当的弯板托架, 阀门定位器可以装配到符合 IEC 60534-6 (NAMUR) 标准的气动控制阀的支架上, 可装在控制阀的任一侧。

#### 装配到角行程气动执行器

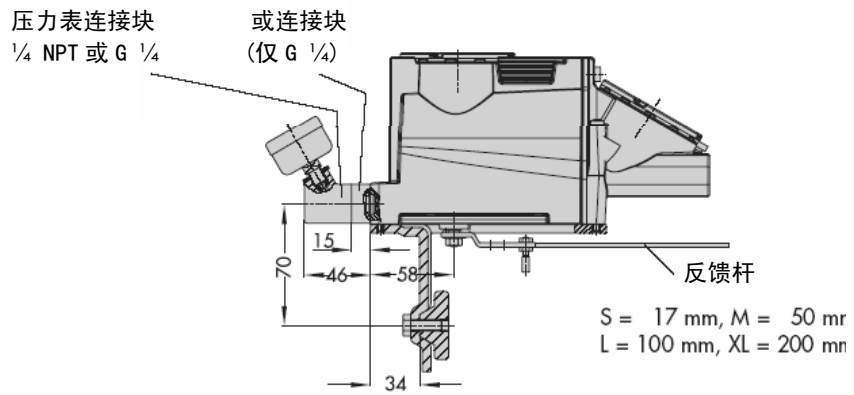
阀门定位器通过适配机架和连接件装配到按 VDI/VDE 3845 标准的角行程气动执行器。另外的通用安装套件可用于 SAMSON 3278 型角行程气动执行器和 VETEC S160 型和 R 型气动执行器。

尺寸 (mm)

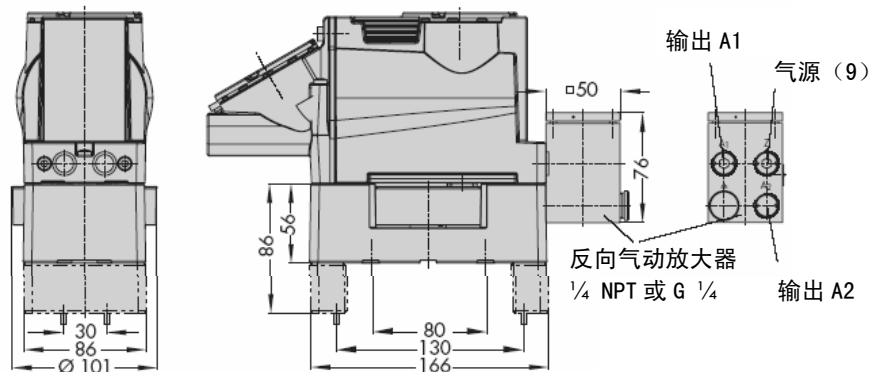
直接装配



按 IEC 60534-6 和 NAMUR 标准  
装配连接



装配到角行程  
气动执行器



## 选型代码

Ex d 隔爆型数字式电气阀门定位器	型号 3731-3	x	x	x	x	x	x	0	0	0	x	0	x	0	0	0
4...20mA, HART®通信, LCD, 自校准																
<b>防爆保护</b>																
II 2 G EEx d IIC T6/EEx de IIC T6/II 2 D IP 65 T 80°C (ATEX)		2	1													
Ex d 按 FM/GSA		2	3													
<b>选项</b>																
无				0	0											
阀位变送器				0	1											
强制排空				0	5											
阀位开关 (NAMUR/PLC)				0	6											
<b>自诊断</b>																
EXPERT						1										
EXPERT+						2										
<b>电气连接</b>																
2 x M20 x 1.5							1									
2 x 1/2 NPT							2									
<b>防爆认证</b>																
同于防爆规格										0						
NEPSI/China										1						
IECEx										2						
GOST/Russia										3						
<b>特殊应用</b>																
无												0				
指定涂漆												1				
<b>特殊类型</b>																
无														0	0	0

## 订货说明

Ex d 隔爆型电气阀门定位器 型号 3731-3...

- 带气动连接 ISO 228/1-G 1/4
- 带/不带监测信号压力的压力表
- 装配到 3277 型气动执行器 (120 至 700 cm<sup>2</sup>)
- 按 IEC 60534-6-1 (NAMUR) 标准装配连接  
行程: ...mm, 若是杆型支架, 杆直径...mm
- 装配到 3278 型角行程气动执行器 (160cm<sup>2</sup>)
- 装配到按VDI/VDE 3845标准的角行程气动执行器
- 用于双作用气动执行器的反向气动放大器, 带按ISO 228/1的G1/4或1/4-18NPT的接口

规格可能由于技术进步而改变

