

3730 系列

3730-5 型数字式电气阀门定位器

FF 基金会现场总线通信



应用

阀门定位器装配到气动控制阀

行程：3.6 至 200 mm • 转角：24° 至 100°

智能、基于 EN 61158-2 传输技术及符合 FF 基金会现场总线规范的总线供电现场单元。

集成功能模块：PID 过程控制、A0 模拟输出、2 个 DI 数字输入和链路主站设备能力



微处理器控制的阀门定位器把通过 FF 基金会现场总线网络周期传输的输入控制信号（给定值）与控制阀行程/转角的反馈信号做比较，并产生相应的输出信号压力。

3730-5 型数字式电气阀门定位器按照 FF 基金会现场总线规范与现场设备、可编程逻辑控制器和过程控制系统进行通信。

集成的 PID 功能模块可根据需要在现场直接控制过程变量，转移到分布式控制可减少上一层自动控制系统要完成的控制任务数量。强制成为网络主站设备，可在现场启动自主的闭合回路。

智能阀门定位器的其它优点：

- 可方便地直接装配到 SAMSON 集成安装接口（图 1）、NAMUR 凸缘（图 2）或符合 IEC 60534-6 标准带杆型支架的控制阀、或符合 VDI/VDE 3845 的角行程气动执行器（图 3）。
- 任何需要的安装位置
- 简单的一键按钮、菜单调用操作
- 可变的自动启动有四种不同的初始化模式
- 方便读数，可根据读数方向需要选择 LCD 显示方向
- 集成 EXPERT 自诊断（见 T 8388 ZH）
- 分类的状态报警
- 控制参数可以在线改变
- 使用 TROVIS-VIEW 软件经 SSP 串行接口由计算机进行组态
- 零点的自动监视
- 2 个 DI 块用于处理数字输入信号
- 已校准的行程传感器不受机械传动机构磨损的影响
- 所有参数长久保存在非易失性 EEPROM（电源故障保护）
- 输出信号压力限值可调
- 可调的紧急关闭功能
- 用于直流电压信号的数字输入
- 经 IEC 61508/SIL 检定

附加功能

- 接近开关的感应式阀位开关
- 集成的电磁阀
- 浮空接点的数字输入
- 分体式阀位传感器（图 4）



- 集成的增强版 EXPERT⁺ 自诊断（T 8388 ZH）
- 不锈钢外壳

相关信息表 T 8350 ZH

上海蒙研自动化设备有限公司
地址：上海松江嘉鸿大厦 1 1 1 9 室
联系人：徐工
手机：1 8 6 1 6 5 8 2 3 0 2
座机：0 2 1 - 3 1 1 2 1 0 7 0
网址：<http://www.samson-positioner.com/>

2007年9月版

数据表

T 8384-5 ZH

工作原理

3730-5型数字式电气阀门定位器装配到气动控制阀。阀门定位器接受控制系统或控制器输出的电动控制信号，按预先设置关系辅助气动执行器调整阀位并实现准确定位。阀门定位器将输入控制信号（给定参数 w ）和控制阀位行程或旋转角（被调参数 x ）反馈量进行比较、处理，进而输出相应的气动控制信号 pst （输出参数 y ）给气动执行器。

3730-5型数字式电气阀门定位器主要由带微处理器（5）的电子单元、模拟电气转换器和输出气动放大器以及阀位传感器（2，角位移传感器）组成。

当输入控制信号变化或有阀位偏差，则对气动执行器加压或泄压。若需要，可调整输出气量改善信号压力作用，还可通过软件设置输出信号压力限制值1.4、2.4、3.7巴。

带有固定设定值的气量定值器（9）可使一恒定气量排空，用于阀门定位器壳内正压吹扫和优化气动放大器输出容量。由气源压力定值器（8）向电气转换器（6）的提供恒定压力的气源，且不受外部气源压力变化影响。

阀门定位器通信和供电基于EN 61158-2传输技术并符合FF基金会现场总线规范。

阀门定位器有一个数字输入，通过FF基金会现场总线反映过程信息。

操作

阀门定位器由用户容易掌握使用的单旋钮按键进行操作，通过转动旋钮按键选择参数，按下旋钮按键激活需要的设定。全部参数在菜单内都列在同一层面上，没有子菜单。本机可对全部参数进行检查和修改。

LCD可显示全部参数，其读数方向可180°翻转，不需改变硬件位置，只需组态参数设定按一下就可实现。

在阀门定位器上用设置DIP开关“气开/气关”来对应控制阀的关闭方向，并约定当控制阀在“关闭”阀位时，LCD阀位显示读数为0%。

INIT键用来激活按所组态参数启动的初始化，完成初始化后，阀门定位器立即进入控制操作状态。

用TROVIS-VIEW进行组态

可以使用SAMSON组态软件TROVIS-VIEW对阀门定位器进行组态。为此，阀门定位器配置了数字接口用于与PC机RS-232接口的连接。TROVIS-VIEW使阀门定位器适应任何过程需要和可以过程在线检查。通过FF基金会现场总线网络将控制阀接入生产过程。

集成在阀门定位器上的PID模块同样可以由TROVIS-VIEW进行组态，对于PID功能块网络连接的组态是由NI-FBUS组态器或相应的数字式过程控制系统完成的。

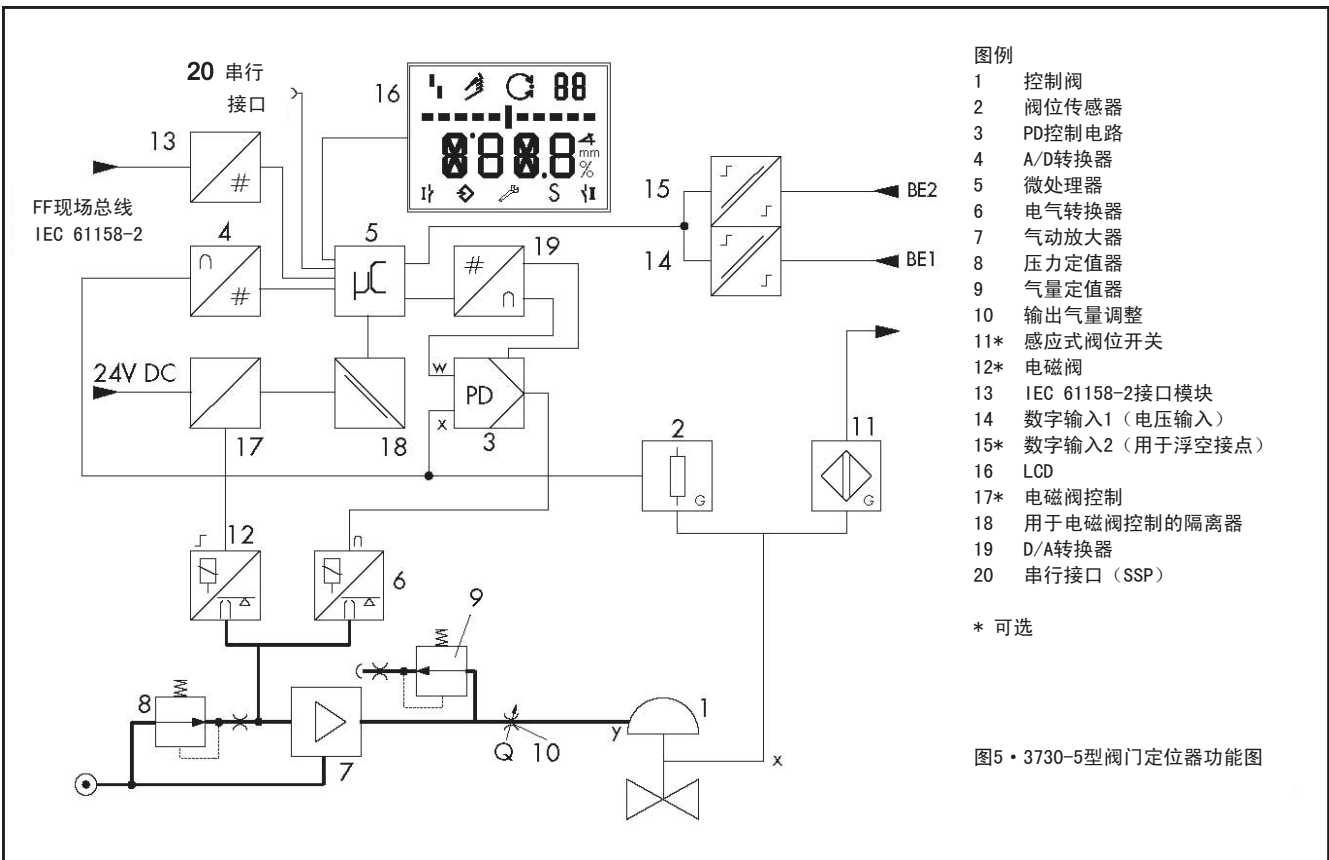


图5 • 3730-5型阀门定位器功能图

表1 • 3730-5型FF基金会现场总线阀门定位器技术数据

额定行程	可调	直接装配到3277型气动执行器	3.6 至 30 mm
		按IEC 60534-6 (NAMUR) 装配连接	3.6 至 200 mm
		装配到角行程气动执行器 (VD1/VDE 3845)	24 至 100° 开启角
行程范围	可调	在已初始化的行程/旋转角度: 最大可调比为1: 5	
总线连接		现场总线接口物理层	EN 61158-2, 总线供电 113 (没有防爆保护) 111 (防爆保护型)
		现场设备按照	FM3610实体, FISCO和FNICO
通信			
现场总线		数据传输符合FOUNDATION™现场总线规范, 通信文件级别: 31PS、32L; 互用性测试按互用性系统IST版本4.6	
所需软件 (本机)		SAMSON SSP接口和串行接口适配器 TROVIS-VIEW带3730-5数据库模块	
允许工作电压		9 至 32 VDC • 通过总线供电 防爆型按EC检定证书中的限值。	
最大工作电流		15mA	
出错时的附加电流		0mA	
气源	气源 空气质量	1.4 至 7 巴 (20至105psi) 按ISO 8573-1 (2001): 最大颗粒尺寸和密度: 4级 • 含油量: 3级 露点: 3级或必须低于预期的最低环境温度10K	
输出信号压力		0 巴向上至气源压力	
特性		线性/等百分比/反向等百分比 • 用户定义的 (通过操作软件和通信) • 蝶阀线性/等百分比 • 旋转阀芯控制 阀线性/等百分比 • 圆缺式球阀线性/等百分比 特性偏差 ≤1%	
回差		≤0.3%	
灵敏度		≤0.1%	
作用方向		可逆	
耗气量		与气源无关 < 110 l _n /h	
输出气量	气动执行器加压时	在ΔP=6巴: ≥8.5m ³ (N)/h • 在ΔP=1.4巴: ≥3.0m ³ (N)/h • K _{v,max} (20℃)=0.09	
	气动执行器泄压时	在ΔP=6巴: ≥14.0m ³ (N)/h • 在ΔP=1.4巴: ≥4.5m ³ (N)/h • K _{v,max} (20℃)=0.15	
允许环境温度		-45 至 +80℃ 防爆型按EC检定证书中的限值	
影响	温度	≤0.15%/10K	
	气源	无	
	振动	按IEC 770在最大2000Hz和4g时≤0.25%	
电气连接		一个M20x1.5电缆密封接头 (适用电缆直径6-12mm) • 另一个M20x1.5可加在已有螺纹接口, 用于0.2至2.5mm ² 线截面的螺纹接头	
电磁兼容性		遵守EN 61000-6-2、EN 61000-6-3标准和NAMUR推荐的NE21要求	
防护等级		IP 66/ NEMA 4X	
按IEC 61508/SIL和服从在安全-相关系统中的执行		对于95%的信任级, 在安全功能要求的故障几率 PFD< 2.8x10 ⁻⁷ 依照IEC 61508-2 表A1的安全故障系数 (SFF) 大于或等于0.99 相应于在故障-相关系统中的执行容许硬件故障1或2个高至包括SIL 4	
数字输入1			
输入		0 至 30 VDC 带反向极性保护 • 静态破坏极限40V 电流消耗在24V时为3.5mA, 电气隔离	
信号		信号 "1" U _e > 5 V	信号 "0" U _e < 3 V
材质			
外壳		压铸铝 EN AC-ALSi12 (Fe) (EN DIN 43400) 按照DIN EN 1706 • 喷漆 特殊型: 不锈钢1.4581	
外部部件		不锈钢1.4571和1.4301	
电缆密封接头		黄铜镀铬, M20x1.5	
重量		约 1.0kg	
3730-5型的可选项			
用于浮空接点的数字输入2			
开关输入		R < 100 Ω • 接点负荷100mA • 静态破坏极限20V/5.8mA • 电气隔离	

电磁阀 · 符合 IEC 61508/SIL	
输入	24 V DC · 反向极性保护 · 静态破坏极限 40 V 电流量 $I = \frac{U - 5.6 V}{4020 \Omega}$ (在24 V时相应为4.5 mA)
信号	信号“0” 不励磁 $\leq 15 V$ 信号“1” 安全励磁 $> 19 V$
使用寿命	$> 5 \times 10^6$ 次数
按IEC 61508/SIL和服从在安全-相关系统中的执行	与阀门定位器气动相同
感应式阀位开关	
SJ 2SN 型接近开关	用于连接到符合EN 60947-5-6的隔离放大器
分体式阀位传感器	
行程	同3730阀门定位器
电缆	最长10 m · 柔性并耐用 · 带M12x1连接器 · 按VDE 0472阻燃 · 抗油、润滑剂和冷却剂及其它腐蚀性介质
允许环境温度	- 60 至 +105 °C
抗振性	在 10 至 2000 Hz范围高达10 g
防护等级	IP 67

防爆认证一览表

应用类型	证书号	日期	保护类型/说明
EC 型检定证书	PTB 04 ATEX 2109	2004-10-25	II 2 G EEx ia IIC T6 II 2 D IP 65 T 80°C; Zone 21; 3730-51型
符合性声明	PTB 05 ATEX 2010 X	2005-02-16	II 3 G Eex Na/NI IIC T6; Zone 2 II 3 D IP 65 T 80°C; Zone 22; 3730-58型
IECEX	IECEX PTB 06.0054	2006-11-02	Ex ia IIC T6
FM认证	3023605	2005-10-31	本质安全; Class I、II、III, Div. 1, Groups A-G; Class I, Zone 0, AEx ia IIC T6; 无火花; Class I, Div. 2, Groups A、B、C、D; Class II、III, Div. 2, Groups F、G; NEMA型 4X; 3730-53型
CSA认证	1675804	2006-01-30	Ex ia IIC T6; Class I, Zone 0; Class II, Div. 1, Groups E、F、G; 类型4外壳 Ex nA IIC T6; Class I, Div. 2, Groups A、B、C、D; Class II, Groups E、F、G; 类型4外壳; 3730-53型
NEPSI 认证	GYJ06174	2006-01-24	Ex ia IIC T6; 有效期至2011-01-23; 3730-51型
	GYJ06173	2006-01-24	Ex nA II T6; Ex nL IIC T6; 有效期至2011-01-23 3730-58型
GOST 认证	在申请		

网络和阀门定位器组态及NI-FBUS™组态器

也可以使用国家仪器的NI-FBUS™组态器对阀门定位器进行组态。NI-FBUS™组态器可以用于FF现场总线网络的任务执行。它也能利用PID控制在现场提供独立的控制任务。

电气和总线连接

必须将3730-5型FF基金会现场总线阀门定位器连接到符合EN 61158-2的总线网段上。对于供电和数据通信都要使用2芯屏蔽电缆。

阀门定位器装配连接

3730-5型FF基金会现场总线阀门定位器可以直接装配到带连接板的3277型气动执行器。在故障-安全动作位置“气动执行器杆伸出”的气动执行器和3277-5型气动执行器（120cm²）中，输出控制信号通过气动执行器支架内部气路传输。在故障-安全动作位置“气动执行器杆缩回”的气动执行器及有效膜片面积等于大于240cm²的，输出控制信号通过外接管路传输。

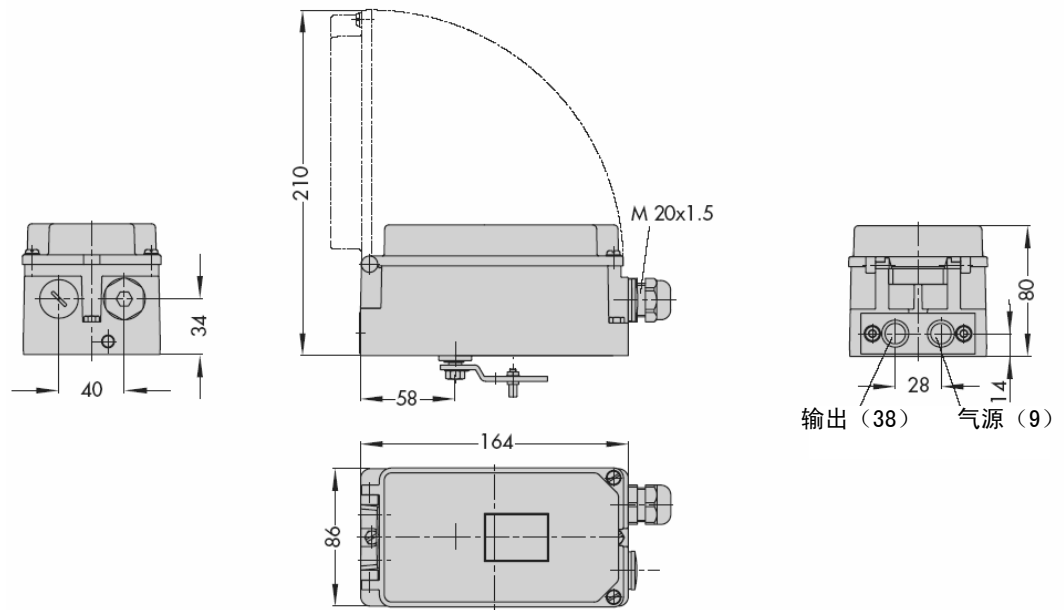
使用适当的弯板托架，阀门定位器也可以按照IEC 60534-6（NAMUR）标准装配连接，可装配在控制阀任一侧面。

利用一对托架可装配连接到3278型角行程气动执行器或其它符合VDI/VDE 3845的角行程气动执行器。气动执行器的旋转角经连接轮传给阀门定位器，特性可通过软件来设定。

对于双作用（弹簧返回）气动执行器，需加一个反向气动放大器。

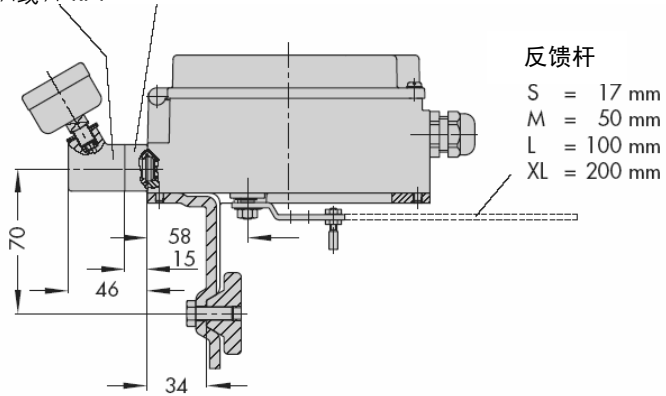
尺寸 (mm)

直接装配连接

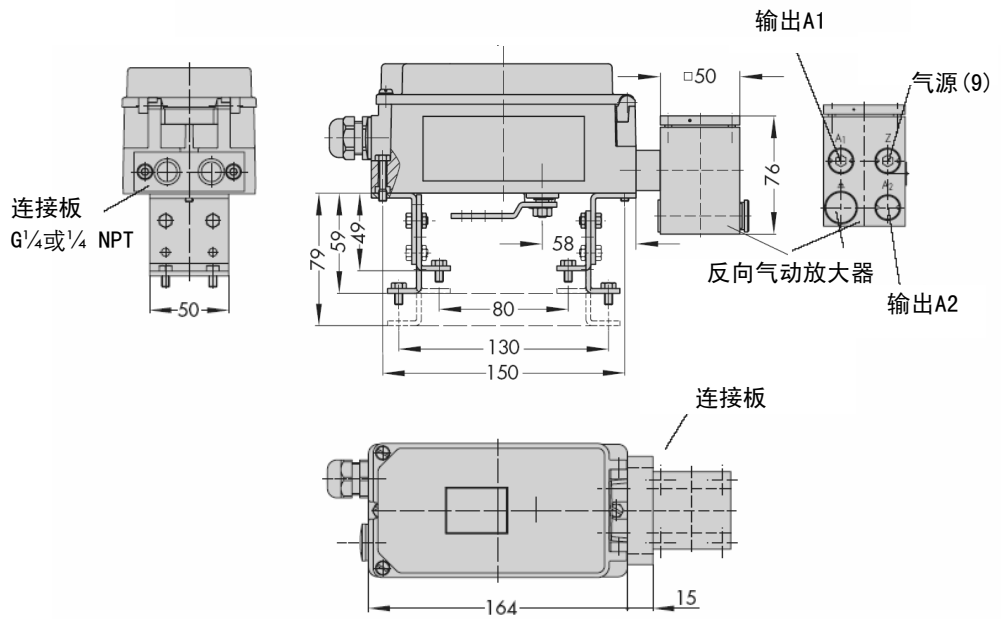


按 IEC 60534-6 和 NAMUR 标准
装配连接

压力表连接块 或连接块
G $\frac{1}{4}$ 或 $\frac{1}{4}$ NPT



装配到角行程
气动执行器



型号代码

阀门定位器		型号3730 - 5 - x x x 0 x 0 x x 0 x 0 0 x 0 x x																				
带LCD和自整定, FOUNDATION™现场总线																						
防爆保护																						
无		0																				
ⓈII 2 G EEx ia IIC T6和 ⓈII 2 D IP65 T80°C (ATEX)		1																				
CSA/FM本质安全/无火花; Ex ia /Ex nA		3																				
ⓈII 3 G EEx nA T6 / EEx nL IIC T6																						
ⓈII 3 D IP65 T80°C (ATEX)		8																				
附加设备																						
感应式 阀位开关																						
不带		0																				
1 x SJ2-SN型		1																				
电磁阀																						
不带			0																			
带, 24 V DC			4																			
分体式 阀位传感器																						
不带					0																	
带					1																	
数字输入																						
不带								0														
浮空接点								1														
自诊断																						
EXPERT (标准版)									1													
EXPERT+ (增强版)									2													
外壳材质																						
铝 (标准)											0											
不锈钢1.4581											1											
特殊应用																						
无																	0					
指定漆色涂复																	1					
排气接口带 1/4-18 NPT螺纹																	2					
特殊型																						
无																				0	0	0
NEPSI Ex ia																				0	0	9
NEPSI Ex nL																				0	1	0
IECEX																				0	1	2

订货说明

3730-5型FOUNDATION™现场总线数字式电气阀门定位器

- SAMSON直接装配 (集成安装方式)
- 按IEC 60534-6-1 (NAMUR) 装配连接
- 装配到角行程气动执行器
- 不带/带压力表, 最大6巴
- 防爆保护
- 阀位开关
- 电磁阀
- 用于浮空接点的数字输入
- 增强版EXPERT+自诊断

规格可能由于技术进步而改变



上海蒙研自动化设备有限公司
 地址: 上海松江嘉鸿大厦1119室
 联系人: 徐工
 手机: 18616582302
 座机: 021-31121070
 网址: <http://www.samson-positioner.com/>

T 8384-5 ZH 2007年9月版