

3730 系列

3730-4 型数字式电气阀门定位器

PROFIBUS-PA 通信



应用

阀门定位器装配到气动控制阀

行程 3.6 至 200 mm • 开启角度 24 至 100°

智能、基于 IEC 61158-2 传输技术符合 PROFIBUS-PA 规范的总线-供电现场单元



受微处理器控制的阀门定位器将通过PROFIBUS-PA网络周期发送来的控制信号（给定值）与控制阀的行程或开启角进行比较，并产生相应的输出信号压力。

3730-4型阀门定位器通信使用符合DIN EN 50170和DIN 19245第4部分的PROFIBUS-PA Profile B级设备版本与可编程控制器、自动控制系统和不同的工程工具进行数据交换。

智能阀门定位器的其它优点:

- 可使用集成在阀门定位器的DTM文件进入基于FDT 1.2规范的FTD/DTM平台
- 易于装配到带SAMSON直接集成安装接口的直行程或角行程气动执行器（图1）、装配在NAMUR凸缘（IEC 60534-6-1标准的铸造支架凸缘）上（图2）或IEC 60534-6-1标准的杆型支架上，以及装配在按VDI/VDE 3845标准的角行程气动执行器（图3）
- 任意需要的安装位置
- 一键按钮、菜单调用操作
- 自动初始化
- LCD读数方便，可根据安装位置选择显示读数方向
- 集成EXPERT自诊断（参见T 8388 ZH）
- 分类的状态报警
- 控制参数可以在线改变
- 零点的自动监视
- 已校准的行程传感器不受机械传动机构磨损的影响
- 所有参数长久保存在非易失性EEPROM（电源故障保护）
- 温度和气源影响可忽略
- 输出压力限值可调
- 可调的紧密关闭功能
- 用于直流电压信号的数字输出
- 经IEC 61508/SIL检定

可选的附加功能

- 接近开关的感应式阀位开关
- 集成的电磁阀
- 用于浮空接点的数字输入
- 分体式阀位传感器（图4）
- 增强版EXPERT+自诊断（参见 T 8388 ZH）
- 不锈钢外壳



图1 • 3730-4型
直接装配到3277型气
动执行器

图2 • 3730-4型
按照NAMUR装配连接

图3 • 3730-4型
按照VDI/VDE 3845装配
连接

图4 • 3730-4型, 分体式
阀位传感器
图为装在3510型微流量
控制阀上

相关信息表 T 8350 ZH

上海蒙研自动化设备有限公司
地址：上海松江嘉鸿大厦1119室
联系人：徐工

手机：18616582302
座机：021-31121070

网址：<http://www.samson-positioner.com/>

2007年5月版

数据表

T 8384-4 ZH

工作原理

3730-4型数字式电气阀门定位器装配到气动控制阀。阀门定位器接受控制系统或控制器输出的电动控制信号，按预先设置关系辅助气动执行器调整阀位并实现准确定位。阀门定位器将输入控制信号（给定参数 w ）和控制阀位行程或旋转角（被调参数 x ）反馈量进行比较、处理，进而输出相应的气动控制信号 pst （输出参数 y ）给气动执行器。

3730-4型数字式电气阀门定位器主要由带微处理器（5）的电子单元、模拟电气转换器和输出气动放大器以及阀位传感器（2，角位移传感器）组成。

当输入控制信号变化或有阀位偏差，则对气动执行器加压或泄压。若需要，可调整输出气量改善信号压力作用，还可通过软件设置输出信号压力限制值1.4、2.4、3.7巴。

带有固定设定值的气量定值器（9）可使一恒定气量排空，用于阀门定位器壳内正压吹扫和优化气动放大器输出容量。由气源压力定值器（8）向电气转换器（6）的提供恒定压力的气源，且不受外部气源压力变化影响。

3730-4型数字式电气阀门定位器通信和供电基于 EN 61158-2 传输技术并符合 PROFIBUS-PA 规范。

一个标准特征，过程信息通过 PROFIBUS-PA 现场总线送给阀门定位器的数字输入（DC 电压信号）。

操作

阀门定位器由用户容易掌握使用的单旋钮按键进行操作，通过转动旋钮按键选择参数，按下旋钮按键激活需要的设定。全部参数在菜单内都列在同一层面上，没有子菜单。本机可对全部参数进行检查和修改。

LCD可显示全部参数，其读数方向可180°翻转，不需改变硬件位置，只需组态参数设定按一下就可实现。

在阀门定位器上用设置DIP开关“气开/气关”来对应控制阀的关闭方向，并约定当控制阀在“关闭”阀位时，LCD阀位显示读数为0%。

INIT键用来激活按所组态参数启动的初始化，完成初始化后，阀门定位器立即进入控制操作状态。

用TROVIS-VIEW进行组态

可以使用SAMSON组态软件TROVIS-VIEW对阀门定位器进行组态。为此，阀门定位器配置了数字接口用于与PC机RS-232接口的连接。TROVIS-VIEW使阀门定位器适应任何过程需要和可以过程在线检查。通过PROFIBUS-PA现场总线将控制阀接入过程控制。

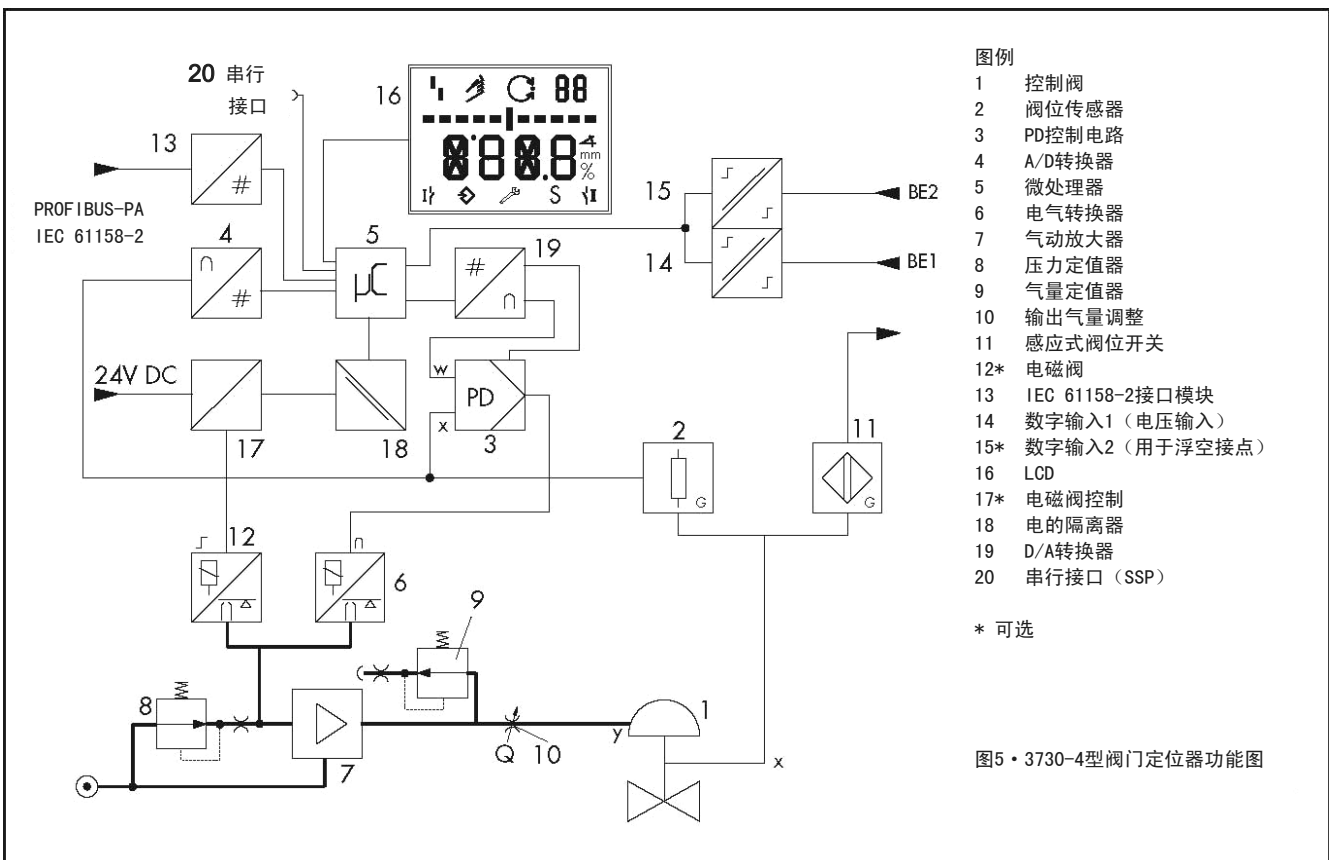


图5 • 3730-4型阀门定位器功能图

表1·技术数据

| 3730-4型PROFIBUS-PA数字式电气阀门定位器 | | | |
|-------------------------------|----------|--------------------------------------------------------------------------------------------------------------------------------------|----------------------------|
| 额定行程 | 可调 | 直接装配到3277型气动执行器 | 3.6 至 30 mm |
| | | 按IEC 60534-6-1装配连接 | 3.6 至 200 mm |
| | | 装配到角行程气动执行器 (VDI/VDE 3845) | 24 至 100° 开启角 |
| 行程范围 | 可调 | 在已初始化的行程/旋转角度: 最大可调比为1: 5 | |
| 总线连接 | | 现场总线接口 | EN 61158-2, 总线供电 |
| | | 现场设备按照 | FISCO (现场总线本质安全概念) |
| 通信 | | | |
| 现场总线 | | 数据传输符合PROFIBUS-PA现场总线规范, Profile B级, 符合EN 50170和DIN 19245第4部分 DTM文件按照规范1.2, 适配于将阀门定位器集成进入支持FDT/DTM概念的应用软件构架, 其它集成 (如PDM) 也可选。 | |
| 所需软件 (本机) | | SAMSON SSP接口和串行接口适配器 | |
| | | TROVIS-VIEW带3730-4数据库模块 | |
| 允许工作电压 | | 9 至 32 VDC · 通过总线供电 防爆型按EC检定证书中的限值。 | |
| 最大工作电流 | | 15mA | |
| 出错时的附加电流 | | 0mA | |
| 气源 | 气源 | 1.4 至 7 巴 (20至105psi) | |
| | 空气质量 | 按ISO 8573-1 (2001): 最大颗粒尺寸和密度: 4级 · 含油量: 3级 露点: 3级或必须低于预期的最低环境温度10K | |
| 输出信号压力 | | 0 巴向上至气源压力 | |
| 特性 | | 线性/等百分比/反向等百分比 · 用户定义的 (通过操作软件和通信) · 蝶阀线性/等百分比 · 旋转阀芯控制阀线性/等百分比 · 圆缺式球阀线性/等百分比 特性偏差 ≤1% | |
| 回差 | | ≤0.3% | |
| 灵敏度 | | ≤0.1% | |
| 作用方向 | | 可逆 | |
| 耗气量 | | 与气源无关。约 110 l _n /h | |
| 输出气量 | 气动执行器加压时 | 在ΔP=6巴: ≥8.5m ³ (N)/h · 在ΔP=1.4巴: ≥3.0m ³ (N)/h · K _{vmax} (20℃)=0.09 | |
| | 气动执行器泄压时 | 在ΔP=6巴: ≥14.0m ³ (N)/h · 在ΔP=1.4巴: ≥4.5m ³ (N)/h · K _{vmax} (20℃)=0.15 | |
| 允许环境温度 | | -45 至 +80℃ 防爆型按EC检定证书中的限值 | |
| 影响 | 温度 | ≤0.15%/10K | |
| | 气源 | 无 | |
| | 振动 | 按IEC 770在最大2000Hz和4g时≤0.25% | |
| 电磁兼容性 | | 遵守EN 61000-6-2、EN 61000-6-3标准和NAMUR推荐的NE21要求 | |
| 电气连接 | | 一个M20x1.5电缆密封接头 (适用电缆直径6-12mm) · 另一个M20x1.5可加在已有螺纹接口, 用于0.2至2.5mm ² 线截面的螺纹接头 | |
| 防护等级 | | IP 66/ NEMA 4X | |
| 按IEC 61508/SIL和服从在安全-相关系统中的执行 | | 对于95%的信任级, 在安全功能要求的故障几率 PFD < 2.8×10 ⁻⁷ 依照IEC 61508-2 表A1的安全故障系数 (SFF) 大于或等于0.99 相应于在故障-相关系统中的执行容许硬件故障1或2个高至包括SIL 4 | |
| 数字输入1 | | | |
| 输入 | | 5 至 30 VDC · 反向极性保护 · 静态破坏极限40V/5.8mA 电流消耗在24V时为3.5mA, 电气隔离 | |
| 信号 | | 信号“1” U _e > 5 V | 信号“0” U _e < 3 V |

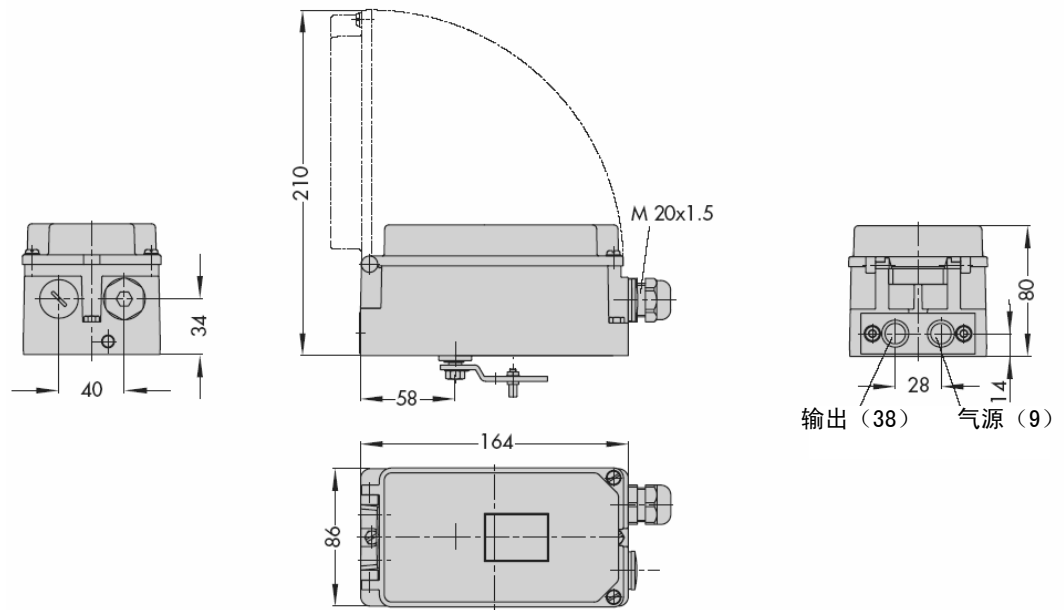
| 3730-4型PROFIBUS-PA数字式电气阀门定位器 | |
|-------------------------------|----------------------------------------------------------------------------|
| 材质 | |
| 外壳 | 压铸铝 EN AC-AISI12(Fe) (EN AC-43400)按照DIN EN 1706·喷漆 特殊型: 不锈钢1.4581 |
| 外部部件 | 不锈钢1.4571和1.4301 |
| 电缆密封接头 | 黄铜镀铬, M20x1.5 |
| 重量 | 约 1.0kg |
| 3730-4型可选项 | |
| 数字输入2用于浮空接点 | |
| 开关输入 | R < 100 Ω · 接点负荷100mA · 静态破坏极限20V/5.8mA · 电气隔离 |
| 电磁阀 · 符合 IEC 61508/SIL | |
| 输入 | 24 V DC · 最大40 V · 反向极性保护 · 静态破坏极限 40 V |
| 信号 | 信号“0“ 不励磁 ≤15 V 信号“1“ 安全励磁 > 19 V |
| 使用寿命 | >5x10 ⁶ 次数 |
| 按IEC 61508/SIL和服从在安全-相关系统中的执行 | 与阀门定位器气动相同 |
| 感应式阀位开关 | |
| SJ 2SN 型接近开关 | 用于连接到符合EN 60947-5-6的隔离放大器 |
| 分体式阀位传感器 | |
| 行程 | 同3730型阀门定位器 |
| 电缆 | 10 m · 柔性并耐用 · 带M12x1连接器 · 按VDE 0472阻燃 · 抗油、润滑剂和冷却剂及其它腐蚀性介质 |
| 允许环境温度 | - 60 至 +105 °C · 限于经EC类型认证的防爆型设备 |
| 抗振性 | 在 10 至 2000 Hz范围高达10 g |
| 防护等级 | IP 67 |

防爆认证一览表

| 应用类型 | 证书号 | 日期 | 保护类型/说明 |
|----------|--------------------|------------|----------------------------------------------------------------------------------------------------------------------------------------------------------------------------|
| EC 型检定证书 | PTB 04 ATEX 2109 | 2004-10-25 | Ex ia IIC T6 Ex ia IIC T6 |
| 符合性声明 | PTB 05 ATEX 2010 X | 2005-02-16 | Ex ia IIC T6; Zone 21; 3730-41型 |
| | | | Ex ia IIC T6; Zone 2 Ex ia IIC T6; Zone 22; 3730-48型 |
| IECEX | IECEX PTB 60.0054 | 2006-11-02 | Ex ia IIC T6 |
| FM认证 | 3023605 | 2005-10-31 | 本质安全: Class I, II, III, Div.1, Groups A-G Class I, Zone 0, AEx ia IIC 无火花: Class I, Div.2, Groups A, B, C, D; Class II, III, Div. 2, Groups F, G, 4x型 3730-43型 |
| CSA认证 | 1675787 | 2006-01-31 | Ex ia IIC T6; Class II, Div 1; Groups E, F, G; 类型4外壳 Ex nA IIC T6; Class I, Div. 2, Groups A, B, C, D; Class II, Groups E, F, G; 类型4外壳; 3730-43型 |
| NEPSI认证 | GYJ06173 | 2006-01-24 | Ex ia IIC T6; 有效期至2011-01-23; 3730-41型 |
| | GYJ06174 | 2006-01-24 | Ex nA II T6; Ex nL IIC T6; 有效期至2011-01-23 3730-48型 |

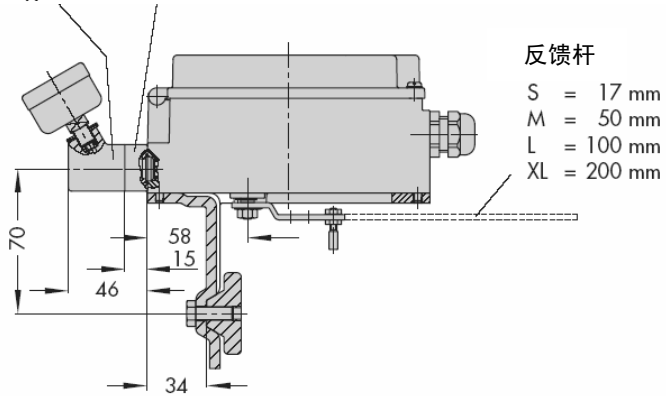
尺寸 (mm)

直接装配连接

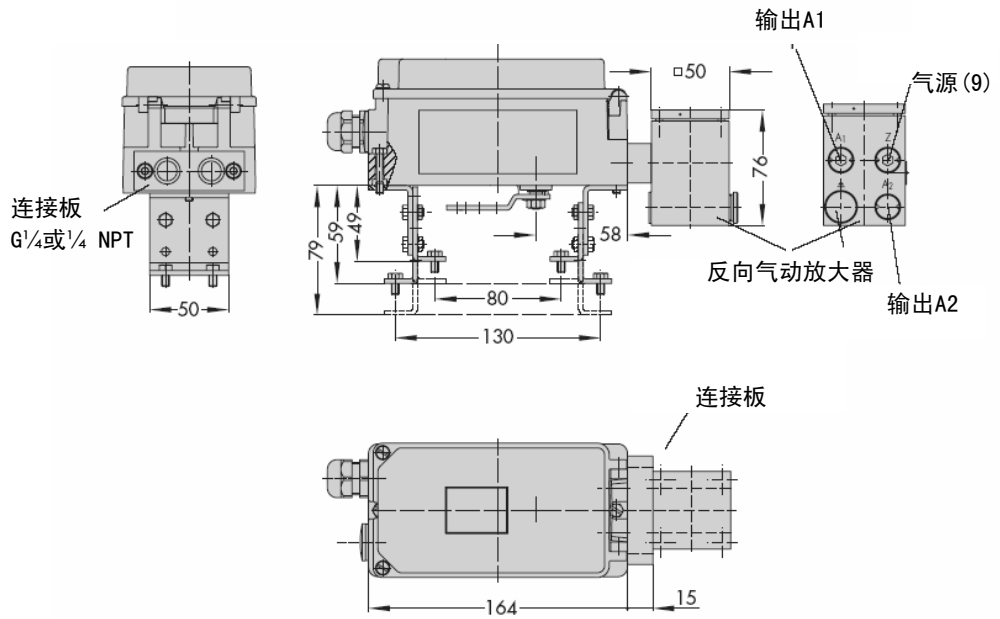


按 IEC 60534-6 和 NAMUR 标准
装配连接

压力表连接块 或连接块
G $\frac{1}{4}$ 或 $\frac{1}{4}$ NPT



装配到角行程
气动执行器



型号代码

| 阀门定位器 | 型号3730 - 4 - x x x 0 x 0 x x 0 x 0 0 x 0 0 0 | | | | | | | | | | |
|-------------------------------------------------|----------------------------------------------|---|---|--|---|---|---|---|---|---|---|
| 带LCD和自整定, PROFIBUS-PA | | | | | | | | | | | |
| 防爆保护 | | | | | | | | | | | |
| 无 | 0 | | | | | | | | | | |
| ⓈII 2 G EEx ia IICT6和 ⓈII 2 D IP65 T80°C (ATEX) | 1 | | | | | | | | | | |
| CSA/FM本质安全/无火花 | 3 | | | | | | | | | | |
| ⓈII 3 G EEx nA II T6 (ATEX) | 8 | | | | | | | | | | |
| 附加设备 | | | | | | | | | | | |
| 感应式阀位开关 | | | | | | | | | | | |
| 不带 | 0 | | | | | | | | | | |
| 1 x SJ2-SN型 | 1 | | | | | | | | | | |
| 电磁阀 | | | | | | | | | | | |
| 不带 | | 0 | | | | | | | | | |
| 带, 24 V DC | | 4 | | | | | | | | | |
| 分体式阀位传感器 | | | | | | | | | | | |
| 不带 | | | 0 | | | | | | | | |
| 带 | | | 1 | | | | | | | | |
| 数字输入 | | | | | | | | | | | |
| 不带 | | | | | 0 | | | | | | |
| 浮空接点 | | | | | 1 | | | | | | |
| 自诊断 | | | | | | | | | | | |
| EXPERT (标准版) | | | | | | 1 | | | | | |
| EXPERT+ (增强版) | | | | | | 2 | | | | | |
| 外壳材质 | | | | | | | | | | | |
| 铝 (标准) | | | | | | | 0 | | | | |
| 不锈钢1.4581 | | | | | | | 1 | | | | |
| 特殊应用 | | | | | | | | | | | |
| 无 | | | | | | | | 0 | | | |
| 指定漆色涂复 | | | | | | | | 1 | | | |
| 排气接口带 1/4-18 NPT螺纹 | | | | | | | | 2 | | | |
| 特殊型 | | | | | | | | | | | |
| 无 | | | | | | | | | 0 | 0 | 0 |
| IECEX | 1 | | | | | | | | 0 | 1 | 2 |

电气和总线连接

必须将3730-4型PROFIBUS-PA数字式电气阀门定位器连接到符合EN 61158-2的总线网段上。对于供电和数据通信都要使用2芯屏蔽电缆。

阀门定位器装配连接

3730-4型PROFIBUS-PA数字式电气阀门定位器可以直接装配到带连接板的3277型气动执行器。在故障-安全动作位置“气动执行器杆伸出”的气动执行器和3277-5型气动执行器(120cm²)中,输出控制信号通过气动执行器支架内部气路传输。在故障-安全动作位置“气动执行器杆缩回”的气动执行器及有效膜片

面积等于大于240cm²的,输出控制信号通过外接管路传输。使用适当的托架弯板,阀门定位器也可以按照IEC 60534-6(NAMUR)标准装配连接,可装配在控制阀任一侧面。

利用一对托架可装配连接到3278型角行程气动执行器或其它符合VDI/VDE 3845的角行程气动执行器。气动执行器的旋转角经连接轮传给阀门定位器,特性可通过软件来设定。

对于双作用(弹簧返回)气动执行器,需加一个反向气动放大器。

订货说明

3730-4型PROFIBUS-PA数字式电气阀门定位器

- SAMSON直接装配(集成安装方式)
- 按IEC 60534-6-1(NAMUR)装配连接
- 装配到角行程气动执行器

- 不带/带压力表,最大6巴

- 防爆保护
- 阀位开关
- 电磁阀
- 用于浮空接点的数字输入
- 增强版EXPERT+自诊断

规格可能由于技术进步而改变



上海蒙研自动化设备有限公司
地址:上海松江嘉鸿大厦1119室
联系人:徐工
手机:18616582302
座机:021-31121070
网址: http://www.samson-positioner.com/

T 8384-4 ZH 2007年5月版