

3730 系列

3730-0 型电气阀门定位器



应用

单作用或双作用电气阀门定位器装配到气动控制阀

输入控制信号 4 至 20 mA

行程 5.3 至 200 mm



JIS

阀门定位器用于确保控制阀阀位(控制变量 x)与输入控制信号(给定值 w)按预定关系相对应,实现准确定位。将输入控制信号作为给定值与反馈的控制阀行程进行比较,进而产生相应的输出控制信号 y 。

特点

- 可简单方便地装配到SAMSON直接安装接口(图1)、NAMUR凸缘(图3)或符合IEC 60534-6-1标准的带杆型支架的控制阀
- 任意需要的安装位置
- 已校准的行程传感器不受机械传动机构磨损的影响
- 气动执行器漏气情况下防止模拟气动输出跳变
- 快速模拟控制回路
- 高控制精度(细调),没有死区和持续的气动输出
- 二线制,对于防爆型或非防爆型:电的负载低于300 Ω
- 通过DIP开关限制输出压力
- 确定开关位置选择紧密关闭功能
- 低的耗气量,约110 l/h(与气源和输出压力无关)
- IP66防护等级的铝制外壳
- 排气口有止逆阀
- 抗冲击和振动
- 本质安全型也适用大的温度范围
- 在额定行程范围内通过DIP开关选择所需的行程范围
- 由电位器调整零点和量程
- 输入控制信号范围和作用方向用DIP开关设置,如分程控制操作
- 经IEC 61508/SIL检定

可选附加

- 不锈钢外壳



图1• 3730-0型电气阀门定位器
图为直接集成装配到3277型气动执行器



图2• 3730-0型电气阀门定位器
图为装配在3510型微流量控制阀



图3• 3730-0型电气阀门定位器 图为NAMUR安装连接方式

相关信息表 T 8350 ZH

上海蒙研自动化设备有限公司
地址:上海松江嘉鸿大厦1119室
联系人:徐工
手机:18616582302
座机:021-31121070
网址: <http://www.samson-positioner.com/>

2007年4月版

数据表

T 8384-0 ZH

工作原理

电气阀门定位器装配到气动控制阀，接受控制系统或控制器输出的电动控制信号，按预先设置关系辅助气动执行器调整阀位并实现准确定位。阀门定位器将输入控制信号（给定参数 w ）和控制阀位行程或旋转角（被调参数 x ）反馈量进行比较、处理，进而输出相应的气动控制信号 p_{st} （输出参数 y ）给气动执行器。

3730-0型数字式电气阀门定位器主要由控制电路、模拟电气转换器和输出气动放大器以及阀位传感器组成。

直行程的控制阀阀杆位置通过反馈杆传递到阀位传感器（2）转换成电信号加在模拟PD控制器（3），与控制系统来的DC控制信号（如4至20mA）进行比较，当有控制偏差时，PD控制器（3）输出改变，使电气转换器（6）气输出改变，通过气动放大器（7）对控制阀的气动执行器（1）加压或泄压。这个输出信号压力的改变使阀位移动到与输入控制信号相一致的位置。

气源供气给气动放大器和压力定值器（8）。带有固定设定值的气量定值器（9）可使一恒定气量排空，用于阀门定位器壳内正压吹扫和确保气动放大器响应快、无故障。

气动放大器的输出压力可以通过DIP开关S5（4）加以限制。

输出气量限制Q（10）和DIP开关S6可以改变增益系数及优化阀门定位器使之适配不同尺寸的气动执行器。

操作

阀门定位器通过DIP开关调整设置和操作。阀门定位器的配置非常容易（按照壳盖内的说明），可快速和简单地把阀门定位器适配于控制阀。

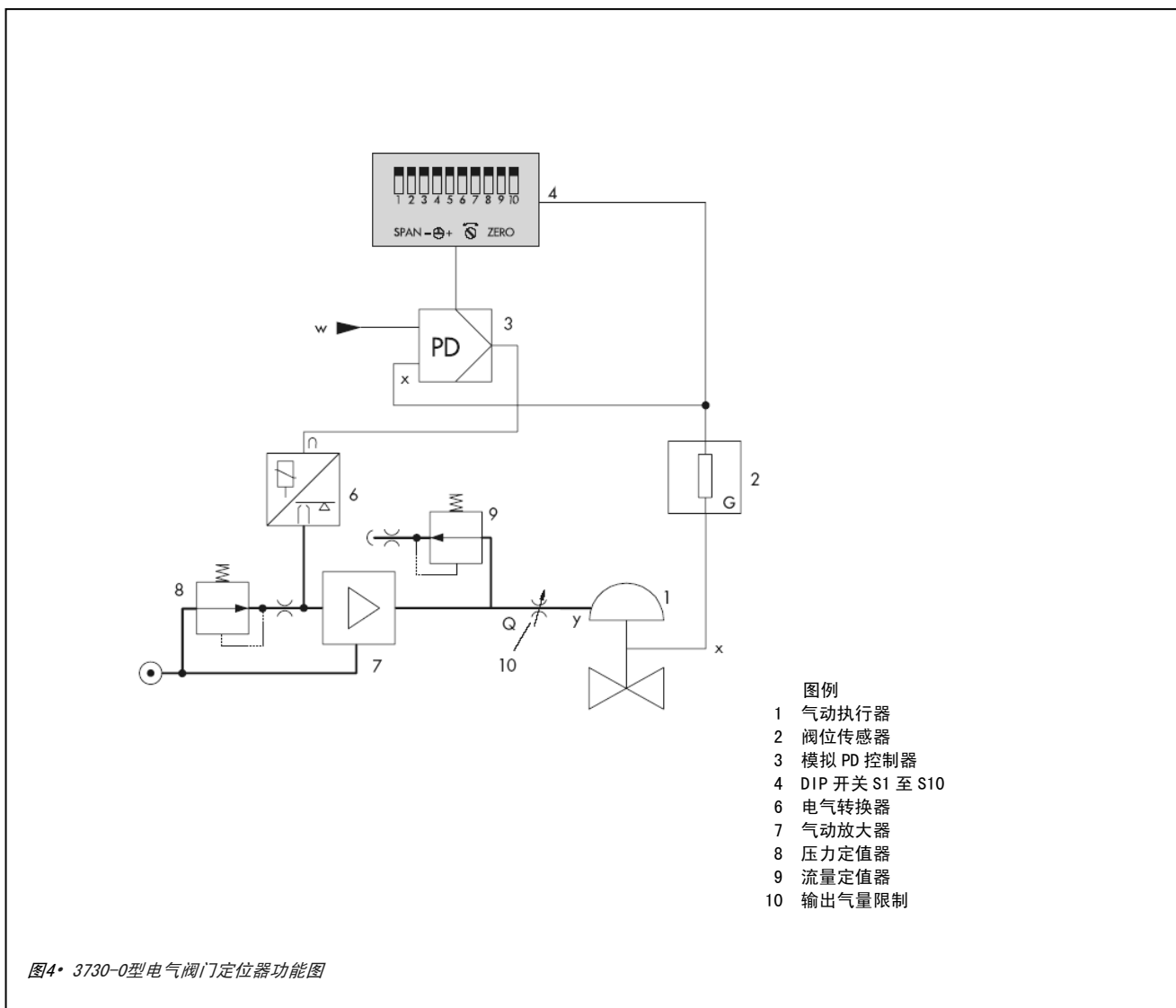


表1·技术数据

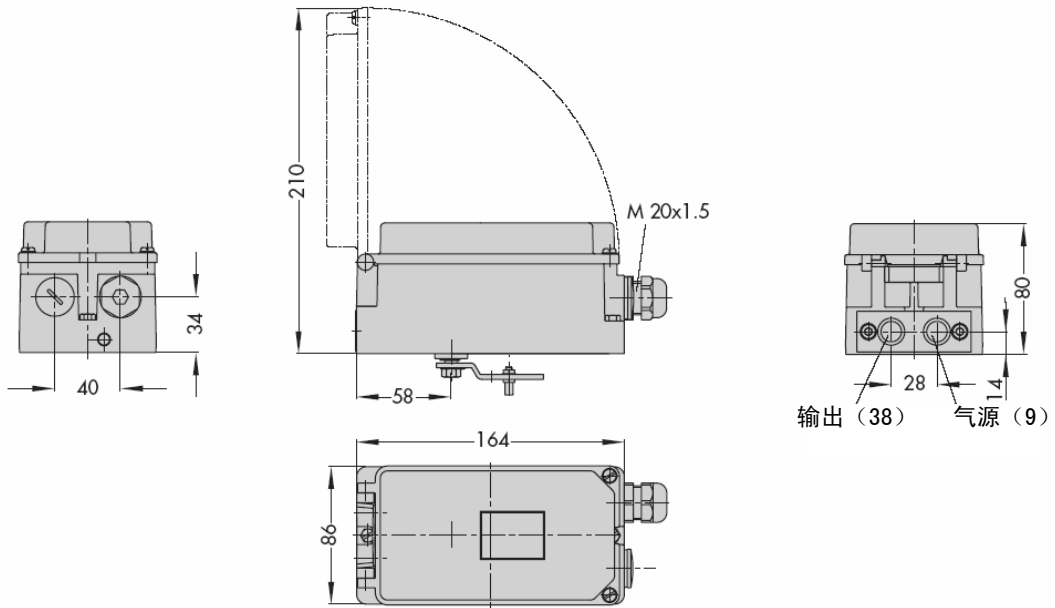
3730-0型电气阀门定位器			
额定行程	可调	直接装配到3277型气动执行器	5.3 至 30 mm (反馈杆M)
		装配到3510型微流量控制阀	5.3 至 15 mm (反馈杆S)
		按IEC 60534-6 (NAMUR) 装配连接	5.3 至 200 mm (反馈杆S、M、L、XL)
行程范围	可调	在已设置的行程, 最大可调比为1: 5	
输入控制信号W	信号范围	4至20mA · 4至12mA和12至20mA 调整设置DIP开关S6和S7	
	静态破坏极限	100mA	
最小电流		> 3.6mA	
回路阻抗		≤ 6V(在20mA时为300Ω) 对于防爆和非防爆型	
气源	气源	1.4 至 7 巴 (20至105psi)	
	空气质量	按ISO 8573-1(2001): 最大颗粒尺寸和密度: 4级 · 含油量: 3级 露点: 3级或必须低于预期的最低环境温度10K	
输出信号压力		0 巴向上至气源压力 可以用DIP开关S5限制到2.4巴	
特性		线性 · 特性偏差 ≤1%	
回差		≤1%	
灵敏度		≤0.1%	
作用方向	可调	通过DIP开关S4	
耗气量		与气源无关。在气源压力4巴时约110 l _n /h	
输出气量	气动执行器加压时	在ΔP=6巴: ≥8.5m ³ (N)/h · 在ΔP=1.4巴: ≥3.0m ³ (N)/h · K _{vmax} (20℃)=0.09	
	气动执行器泄压时	在ΔP=6巴: ≥14.0m ³ (N)/h · 在ΔP=1.4巴: ≥4.5m ³ (N)/h · K _{vmax} (20℃)=0.15	
允许环境温度		-20 至 +80℃ · 金属电缆密封接头时-45 至 +80℃ 防爆型按EC检定证书中的限值	
影响	温度	≤0.15%/10K	
	气源	无	
	振动	按IEC 770在最大2000Hz和4g时≤0.25%	
电磁兼容性		遵守EN 61000-6-2、EN 61000-6-3标准和NAMUR推荐的NE21要求	
电气连接		一个M20x1.5电缆密封接头 (适用电缆直径6-12mm) · 另一个M20x1.5可加在已有的螺纹接口, 用于0.2至2.5mm ² 线截面的螺纹接头	
防爆		见下表	
防护等级		IP 66/ NEMA 4X	
按IEC 61508/SIL和服从在安全-相关系统中的执行		对于95%的信任级, 在安全功能要求的故障几率 PFD< 2.8x10 ⁻⁷ 依照IEC 61508-2 表A1的安全故障系数 (SFF) 大于或等于0.99 相应于在故障-相关系统中的执行容许硬件故障1或2个高至包括SIL 4	
材质			
外壳		压铸铝 EN AC-ALSi12(Fe) (EN AC-43400)按照DIN EN 1706 · 喷漆 特殊型: 不锈钢1.4581	
外部部件		不锈钢1.4571和1.4301	
电缆密封接头		聚酰胺, 黑色, M20x1.5	
重量		约 1 kg	

防爆认证一览表

应用类型	证书号	日期	保护类型/说明
EC 型检定证书	PTB 03 ATEX 2099	2003-07-21	Ex II 2 G EEx ia IIC T6 允许环境温度 T6/50℃; 3730-01型
		2006-08-25	II D IP 66 T80℃
符合性声明 第一次补遗	PTB 03 ATEX 2179 X	2003-09-30	Ex II 3 G EEx nA II T6
		2004-12-09	II 3 G EEx nL IIC T6; Zone 2 II 3 D IP 54/65 T 80℃; Zone 22; 3730-08型
FM认证	3023478	2005-06-21	Cl. I、II、III, Div.1, Gr. A, B, C, D, E, F, G Cl. I, Zone 0, AEx ia IIC T6 Cl. I, Div.2, Gr. A, B, C, D Class II、III, Div. 2, Groups F, G NEMA 4X类型; 3730-03型
GOST认证	POCC 04. B00267 C3-409/05	2005-01-24	0 Ex ia IIC T6 X; 2 Ex nA II T6 X DIP A21 Ta 80℃, IP65; 3730-01型 有效期至2008-01-24
JIS认证	TC17330		Ex ia IIC T6; 3730-07型

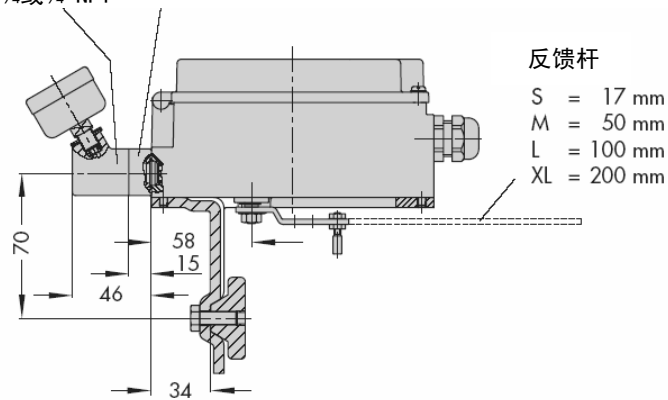
尺寸 (mm)

直接装配连接

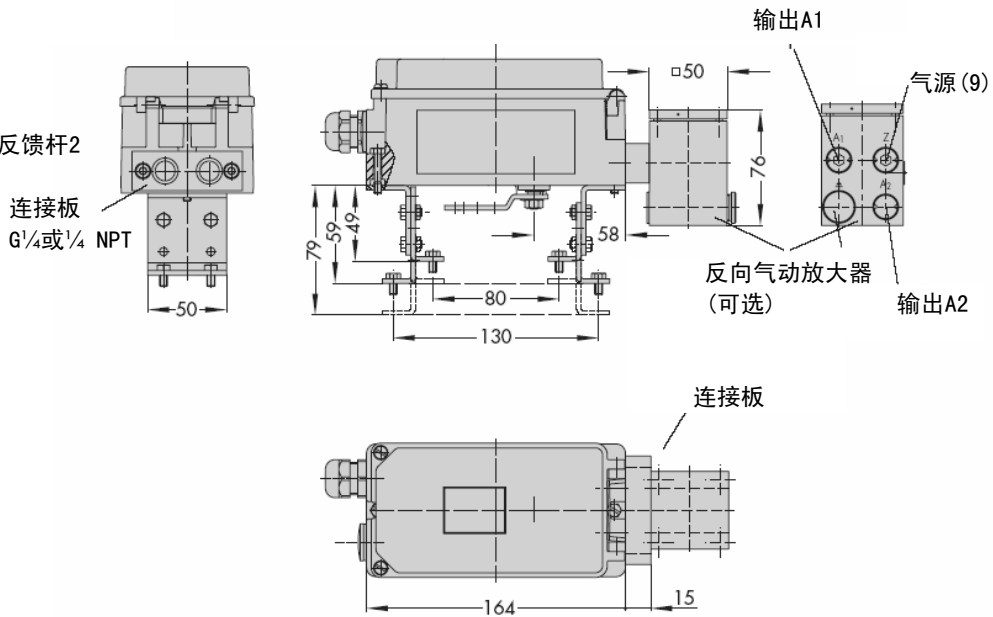


按 IEC 60534-6 和 NAMUR 标准
装配连接

压力表连接块 或连接块
G $\frac{1}{4}$ 或 $\frac{1}{4}$ NPT



装配到角行程
气动执行器
VD1/VDE 3845
对于所有尺寸装配反馈杆2



型号代码

阀门定位器		型号3730 - 0 x 0 0 0 0 0 0 0 0 0 x 0 0 x 0 0 0									
带DIP开关, 4...20mA输入控制信号*											
防爆保护											
无	0										
⊕II 2 G EEx ia IIC T6 (ATEX)	1										
FM/CSA Ex ia	3										
日本JIS Ex ia	7										
⊕II 3 G EEx nA/nL II T6和II 3 D IP54/65 T80°C (ATEX)	8										
外壳材质											
铝 (标准)							0				
不锈钢1.4581							1				
特殊应用											
无									0		
与设备相同漆色 (允许最低环境温度为-20°C)									1		
排气接口带 1/4-18 NPT螺纹									2		
特殊型											
无										0 0 0	
GOST认证 Ex ia/Ex nA	1									0 1 4	

* 可像 3730-2 型阀门定位器那样附加阀位开关、电磁阀、阀位变送器或分体式阀位传感器

阀门定位器装配连接

3730-0 型电气阀门定位器可以直接装配到带连接板的 3277 型气动执行器。在故障-安全动作位置“气动执行器杆伸出”的气动执行器和 3277-5 型气动执行器 (120cm²) 中, 输出控制信号通过气动执行器支架内部气路传输。

在故障-安全动作位置“气动执行器杆缩回”的气动执行器及有效膜片面积等于大于240cm² 的, 输出控制信号通过外接气路传输。

使用适当的弯板托架, 阀门定位器也可以按照 IEC 60534-6 (NAMUR) 标准进行装配连接, 可装配在控制阀任一侧面。

订货说明

3730-0x型电气阀门定位器

- 没有气管路 (仅用于直接装配3277型气动执行器)
- 带 ISO 228/1-G 1/4 气动连接
- 带 1/4-18NPT 气动连接
- 不带/带压力表 (最大6巴)
- 装配到3277型气动执行器 (120/240/350/700cm²)
- 按 IEC 60534-6-1 (NAMUR) 装配连接
- 行程: ... mm
- 若是杆型支架, 杆直径... mm
- 转换接头 M20x1.5到1/2 NPT
- 金属电缆密封接头

规格数据可能由于技术进步而改变



上海蒙研自动化设备有限公司
地址：上海松江嘉鸿大厦1119室
联系人：徐工
手机：18616582302
座机：021-31121070
网址：<http://www.samson-positioner.com/>

T 8384-0 ZH 2007年4月版

SAMSONCHINA 2008-01